

The image features a modern interior scene with a wooden desk, a white chair, a pink armchair, and a wooden shelving unit. The background is a light-colored wall with a framed picture of a pink flamingo. The floor is light grey. The overall aesthetic is clean and minimalist. The logo 'CH Cooper & Hunter' is positioned in the top left corner. The text 'SERIE' is in the top right. The text 'ARCTIC' is written vertically on the right side. The text 'STIL OCH TILLFÖRLITLIGHET' is in a grey box on the left side.

CH
Cooper & Hunter

SERIE

ARCTIC

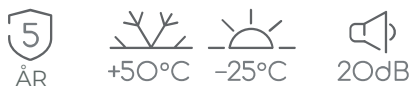
STIL OCH
TILLFÖRLITLIGHET



Arctic-serien är konstruerad för drift i uppvärmningsläge vid utomhustemperaturer ned till $-25\text{ }^{\circ}\text{C}$. Seriens produkter är utrustade med en luftjonisator. Modern utformning och tydliga geometriska linjer på inomhusenhetens panel med LED-display betonar stilens koncisa och sofistikerade design.



SERIE ARCTIC NG



CE RoHS

INVERTER



FUNKTION

HÄLSA



Viloläge

CH 7-SKY-
teknologi

ECO-FRESH

CH SMART-
ION-filter

Dubbel
självrengöring

Självrengöring

KOMFORTHANTERING



Låsning av
fjärrkontrollen

Timer
(24h)

LED-
display

Turbo-läge

Fläkt
med flera
hastigheter

Avfuktning-
släge

Avfuktning-
släge

Wi-Fi

IFEEL

INTELLIGENT STYRNING



Skydd mot
frysning

Automatisk
omstart

Själv-
diagnostik

Bakgrunds-
belysning
på display

Trådsluten
styrenhet

TEKNISK



R32
koldmedium

Tyst läge

Automatiskt
skydd

8 °C funktion

I-Action
teknologi

BLUE-FIN
beläggning

Varm start

ENERGIEFFEKTIVITET



Energi
effektivitet

Generation 6

KONTROLLER OCH TILLBEHÖR (TILLVAL)



Trådbunden styrenhet
XK76



Trådbunden styrenhet
CE50-24/E



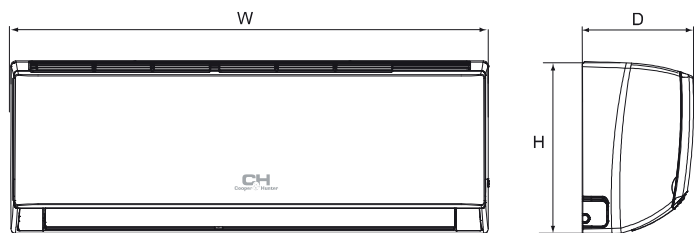
Trådbunden styrenhet
CE52-24/F

MODELL			CH-S09FTXLA2-NG	CH-S12FTXLA2-NG	CH-S18FTXLA2-NG	CH-S24FTXLA2-NG
Kapacitet	Kylning	kW	2,70 (0,80-3,80)	3,51 (0,90-4,40)	5,20 (1,00-6,10)	7,10 (2,00-8,85)
	Värme	kW	3,00 (0,90-4,25)	3,81 (0,90-4,70)	5,60 (1,10-6,60)	7,80 (1,80-9,45)
Strömförbrukning	Kylning	kW	0,69 (0,10-1,30)	0,96 (0,22-1,40)	1,58 (0,10-2,35)	2,03 (0,45-2,90)
	Värme	kW	0,70 (0,15-1,40)	0,95 (0,22-1,55)	1,44 (0,18-2,40)	2,00 (0,35-3,00)
Energieffektivitet	Kylning (SEER*)	kW/kW	7,5 (A++)	7,1 (A++)	7,1 (A++)	7,0 (A++)
	Uppvärmning (SCOP**)	kW/kW	5,3 (A+++)	5,2 (A+++)	5,7 (A+++)	5,4 (A+++)

* SEER – säsongskoefficient för systemets kylningskapacitet.

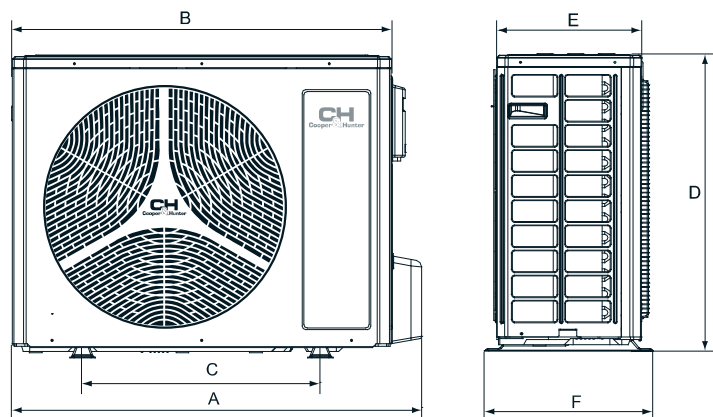
** SCOP – säsongskoefficient för systemets kylningskapacitet.

INOMHUSENHET		CH-S09FTXLA2-NG	CH-S12FTXLA2-NG	CH-S18FTXLA2-NG	CH-S24FTXLA2-NG
Luftfödesvolym	m ³ /h	390/420/440/470/540/570/610	360/420/480/540/600/650/700	460/520/570/610/680/750/850	800/850/900/950/1000/1100/1250
Ljudtrycksnivå	dB (A)	20/22/24/26/28/32/37	21/23/24/26/29/33/38	24/27/31/33/38/41/45	27/29/35/37/39/42/47
Avfuktning	l/h	1,69	1,40	1,9	2,4
Vikt	kg	10,5	10,5	13	16,5



MODELL	B (mm)	H (mm)	D (mm)
CH-S09FTXLA2-NG	845	289	209
CH-S12FTXLA2-NG	845	289	209
CH-S18FTXLA2-NG	970	300	224
CH-S24FTXLA2-NG	1078	325	246

UTOMHUSENHET		CH-S09FTXLA2-NG	CH-S12FTXLA2-NG	CH-S18FTXLA2-NG	CH-S24FTXLA2-NG
Ljudtrycksnivå	dB (A)	50	52	56	59
Typ av kompressor		Roterande			
Typ av köldmedium		R32			
Temperaturintervall för kylning	°C	-15...+50			
Temperaturintervall för uppvärmning	°C	-25...+30			
Strömförsörjning		~220-240 V/50 Hz/1 fas			
Vikt	kg	24,5	24,5	30,5	41,5
Laddning av köldmedium	kg	0,53	0,57	0,82	1,50
Vätskerörledningens diameter	mm/tum	6,35/1/4"	6,35/1/4"	6,35/1/4"	6,35/1/4"
Gasrörledningens diameter	mm/tum	9,52/3/8"	9,52/3/8"	12,7/1/2"	15,88/5/8"
Rörledningens maximala nivåskillnad	m	10	10	10	10
Rörledningens maximala längd	m	15	15	25	25



MODELL	A (mm)	B (mm)	C (mm)	D (mm)	E (mm)	F (mm)
CH-S09FTXLA2-NG	732	675	455	555	285	330
CH-S12FTXLA2-NG	732	675	455	555	285	330
CH-S18FTXLA2-NG	802	745	513	555	300	350
CH-S24FTXLA2-NG	958	889	570	660	340	402