

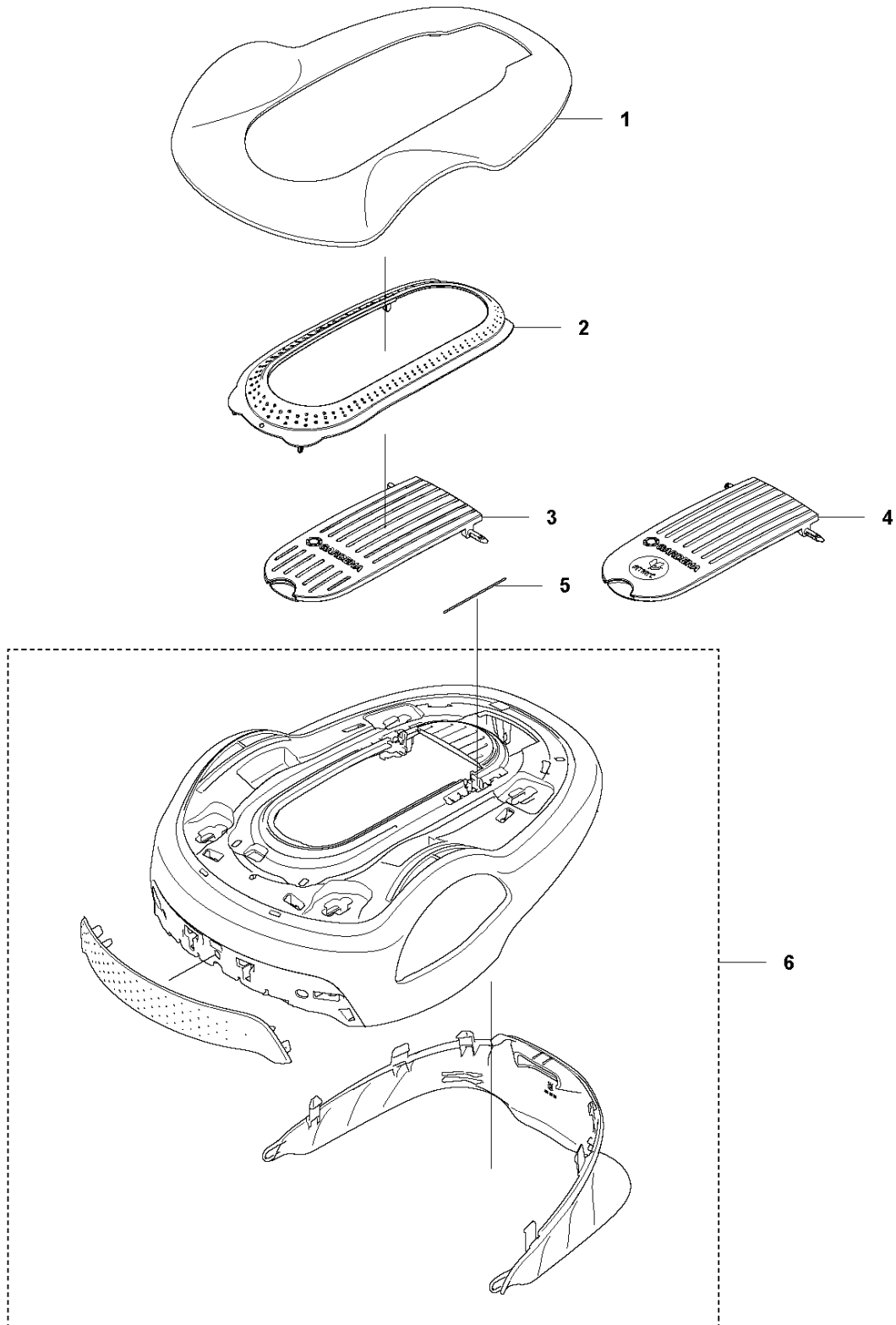


# SPARE PARTS LIST

ROBOTIC LAWN MOWERS

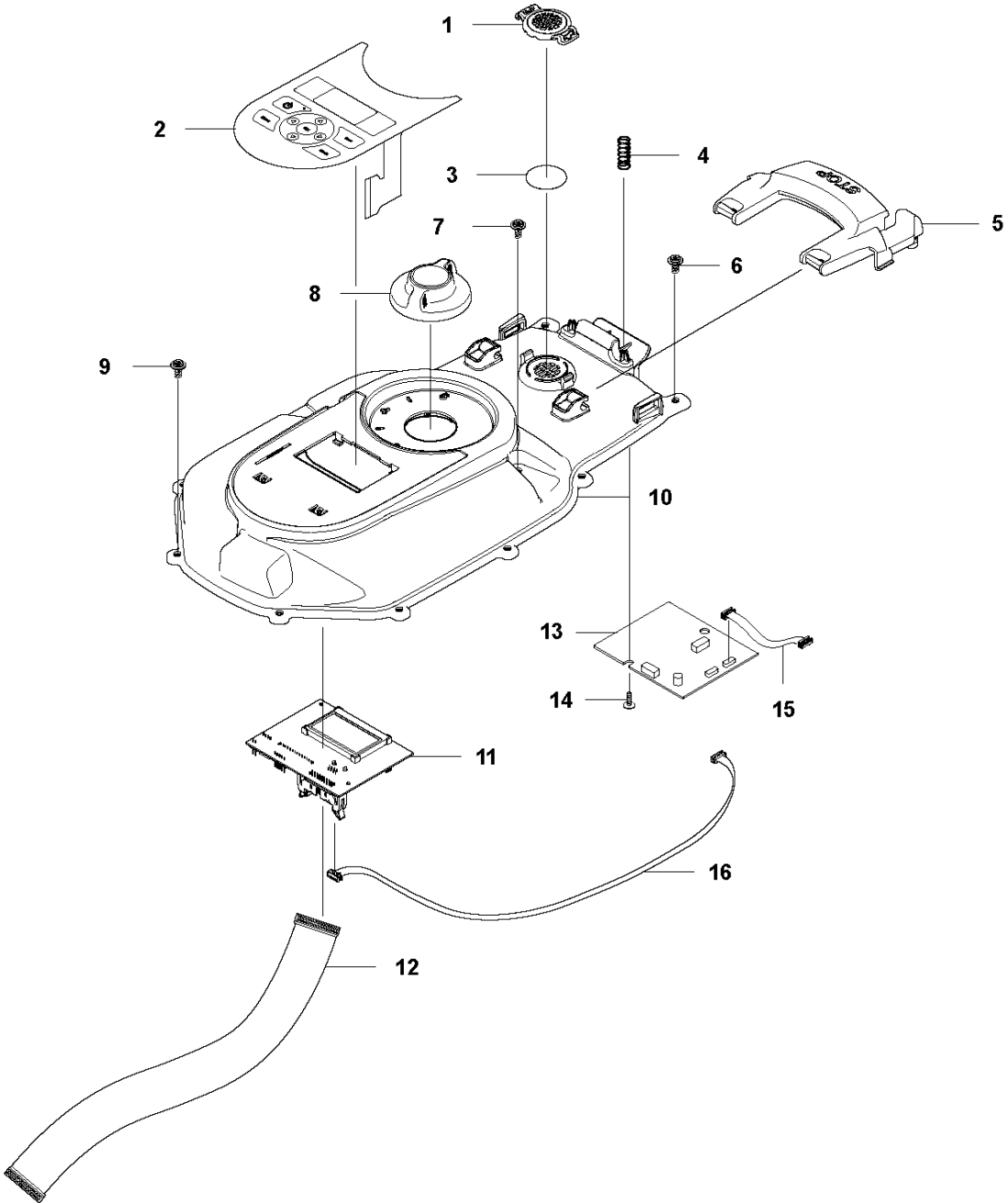
SILENO Life, 2020-

**A** GARDENA SILENO Life  
BODY

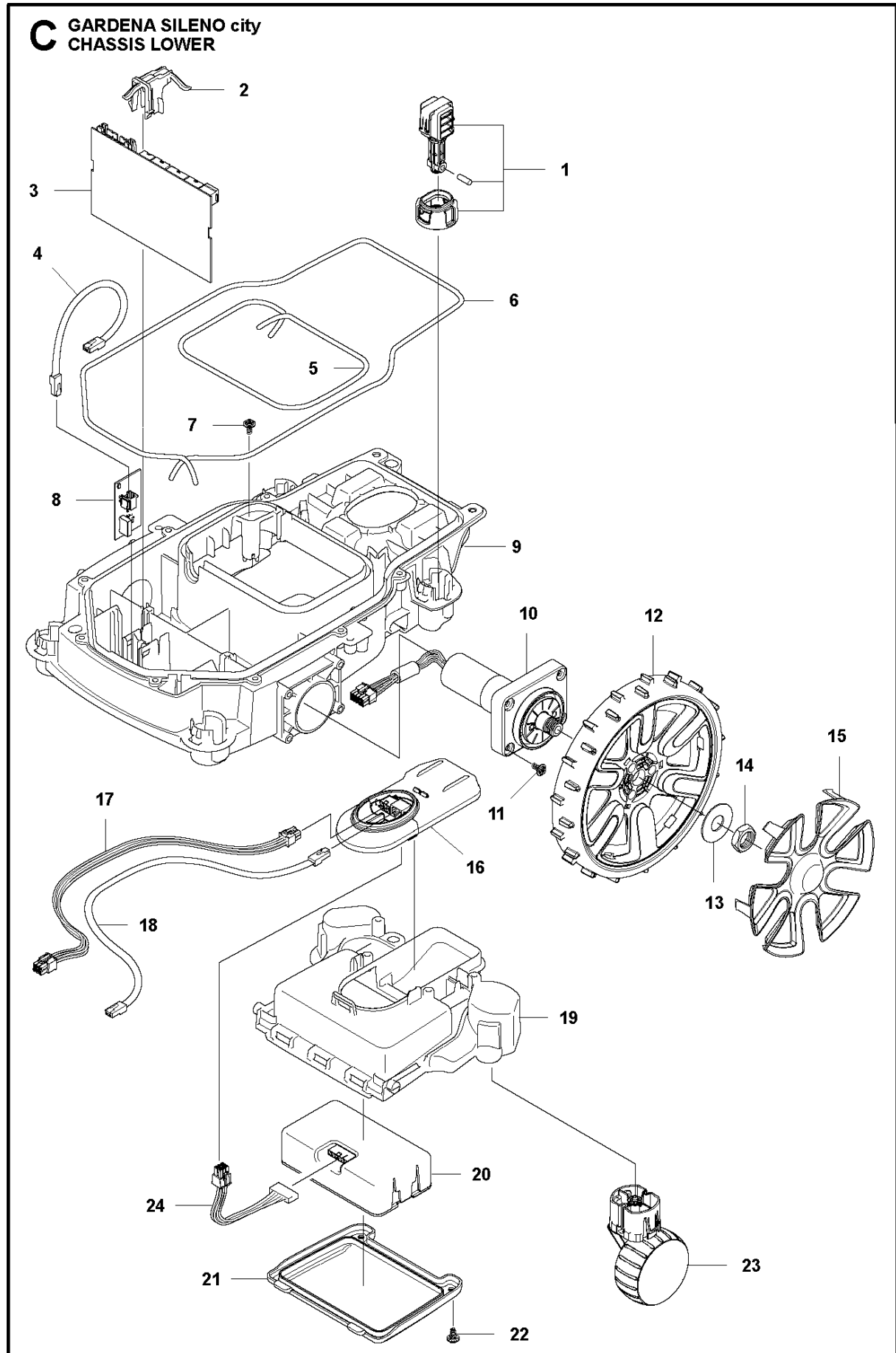


Ref	Artikelnr	Beskrivning	Anmärkning	ANT SATS AL
1	591 36 26-01	KÅPA	Top	1
2	591 36 28-01	RAM		1
3	582 84 42-01	LUCKA		1
4	593 34 86-01	LUCKA		1
5	588 47 02-01	FJÄDER		2
6	596 35 42-01	BODY ASSY		1

**B** GARDENA SILENO Life  
CHASSIS UPPER

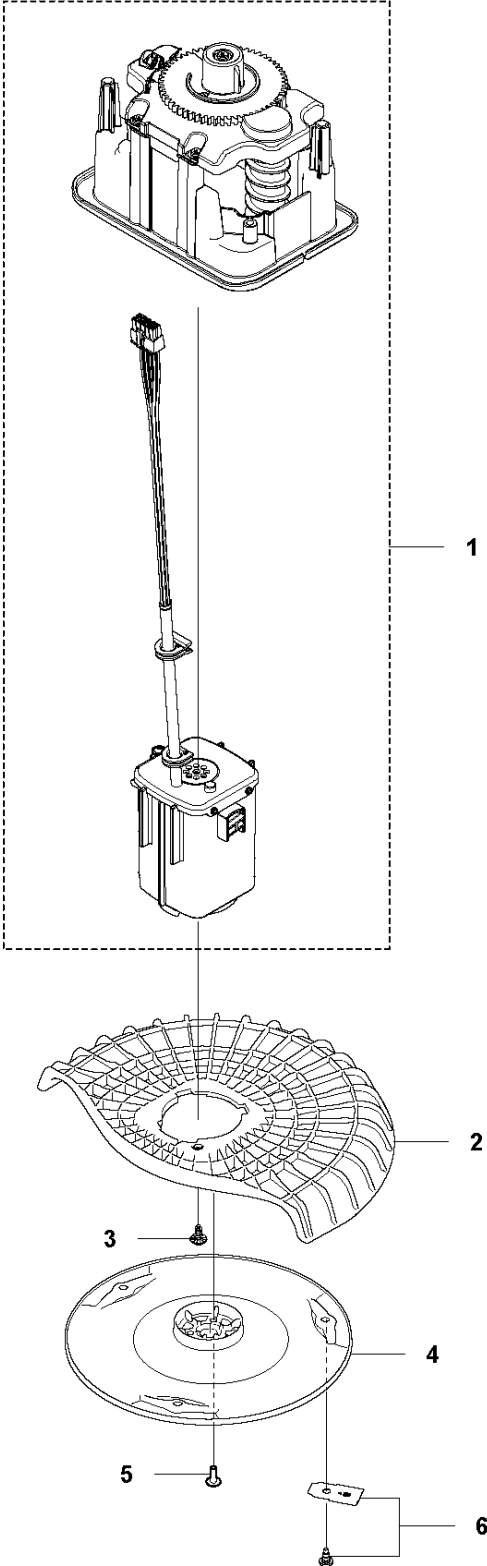


Ref	Artikelnr	Beskrivning	Anmärkning	ANT SATS AL
1	586 03 89-01	KÅPA		1
2	583 79 10-01	TANGENTBORD		1
3	577 75 37-01	LUFTFILTER		1
4	576 24 22-01	FJÄDER		2
5	591 45 25-01	BUTTON ASSY		1
6	574 45 01-01	SKRUV ITXPANT		2
7	574 45 01-01	SKRUV ITXPANT		2
8	587 98 65-01	KNOPP		1
9	574 45 01-01	SKRUV ITXPANT		8
10	582 82 41-02	CHASSI	Upper	1
11	596 25 38-01	KRETSKORT	MMI/HMI	1
12	590 11 06-01	KABLAGE KPL		2
13	588 13 62-03	KRETSKORT	Com Board	1
14	574 45 01-01	SKRUV ITXPANT		2
15	579 70 86-01	KABLAGE KPL		1
16	593 14 89-01	KABLAGE KPL		1



Ref	Artikelnr	Beskrivning	Anmärkning	ANT SATS AL
1	590 77 07-01	COLUMN ASSY		4
2	591 47 42-01	KLÄMMA		1
3	592 90 99-01	KRETSKORT	Main Board	1
4	589 35 08-01	KABLAGE KPL		1
5	574 87 47-11	TÄTNINGSLIST		1
6	574 87 47-10	TÄTNINGSLIST		1
7	574 45 01-01	SKRUV ITXPANT		2
8	592 90 98-01	KRETSKORT		1
9	591 36 54-01	CHASSI		1
10	587 44 94-03	MOTOR KIT		1
11	574 45 01-01	SKRUV ITXPANT		8
12	590 58 71-01	HJUL KPL		2
13	586 21 06-01	BRICKA		2
14	731 43 24-01	HEXAGON TUNN MUTTER		2
15	590 66 02-01	NAVKAPSEL		2
16	593 09 46-01	SENSOR ASSY		1
17	589 35 11-01	KABLAGE KPL		1
18	589 35 10-01	KABLAGE KPL		1
19	592 65 44-01	HUS		1
20	593 24 72-01	BATTERI		1
21	582 82 49-01	KÅPA		1
22	574 45 01-01	SKRUV ITXPANT		2
23	589 30 08-01	HJUL KPL		2
24	591 20 36-02	KABLAGE KPL	Battery	1

**D** GARDENA SILENO Life  
BLADE MOTOR & CUTTING EQUIPMENT



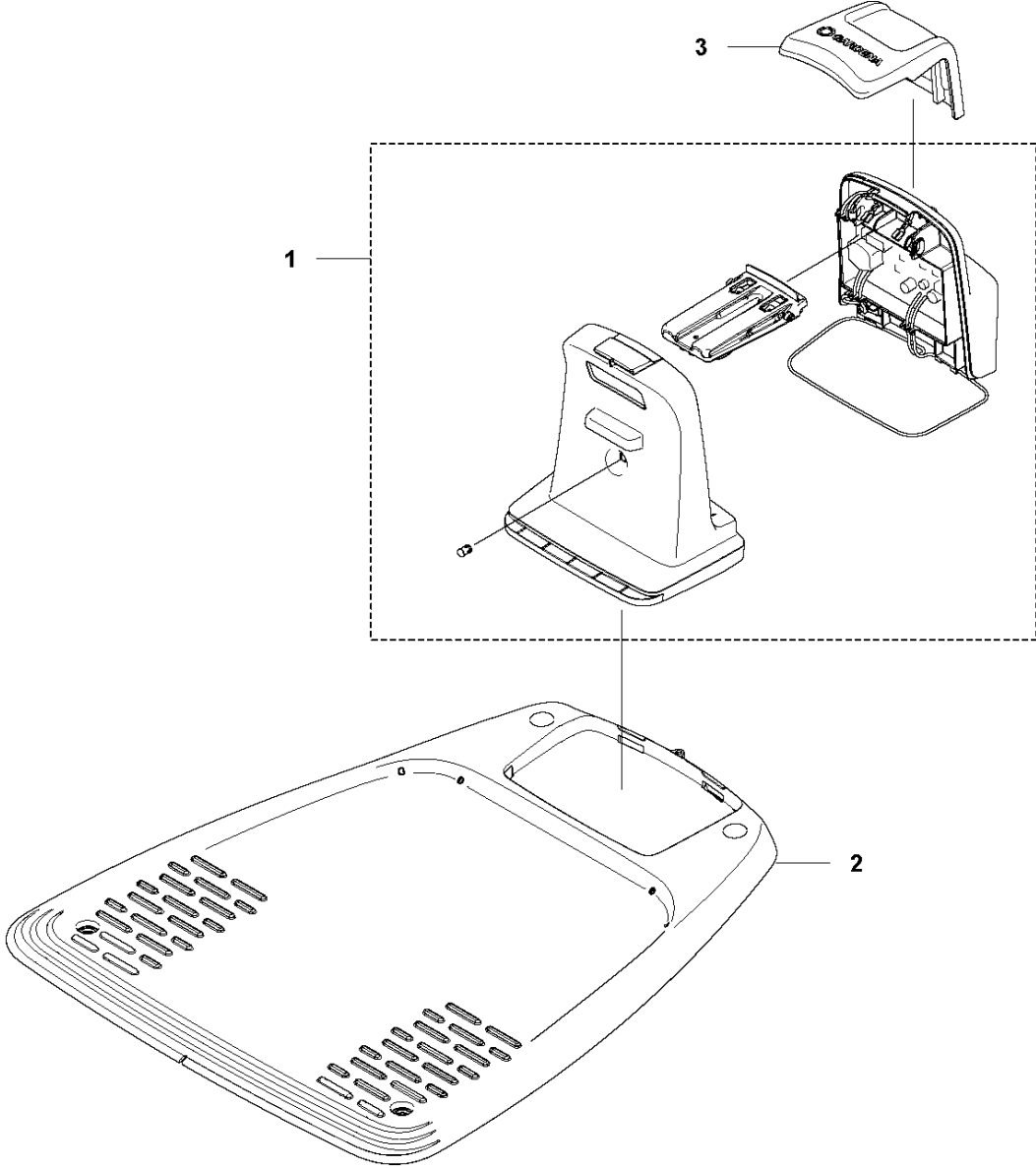


## KNIVMOTOR OCH SKÄRUTRUSTNING

SILENO Life, 2020-

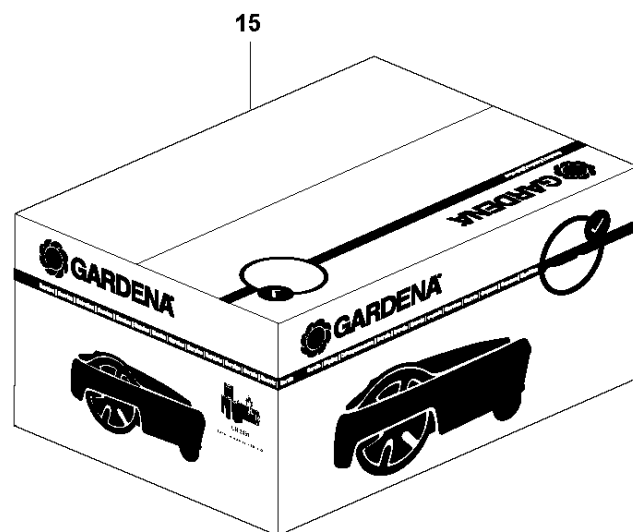
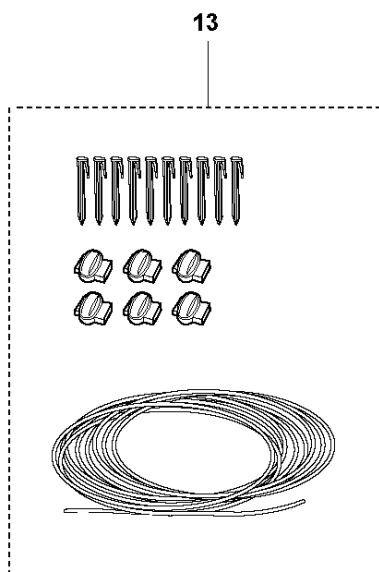
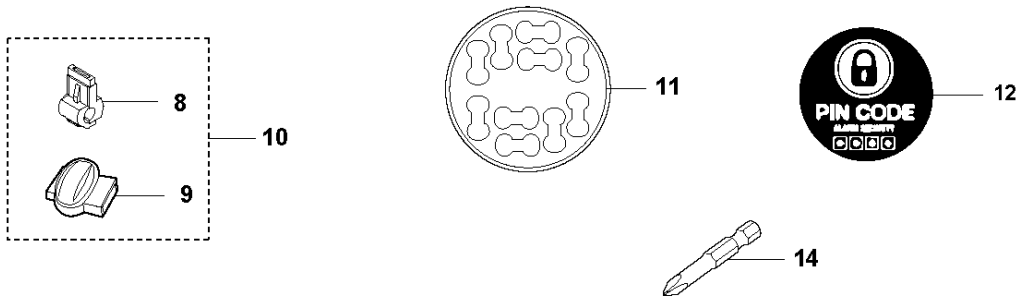
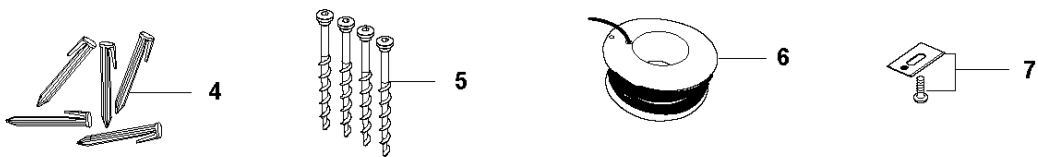
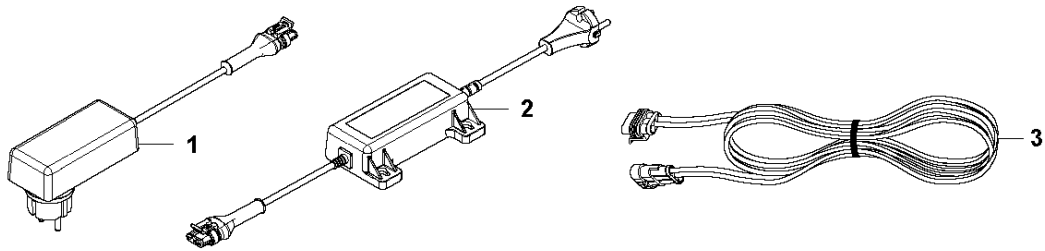
Ref	Artikelnr	Beskrivning	Anmärkning	ANT SATS AL
1	593 82 14-01	KLIPPSYSTEM		1
2	590 93 98-01	SKYDD		1
3	574 45 01-01	SKRUV ITXPANT		1
4	593 58 93-01	KNIVDISK		1
5	590 50 87-01	SCREW		3
6	580 48 91-01	KNIV	4087-00.701.00	1
6	966 80 95-01	KNIV	9 pcs, Gardena Blister	1
6	Gardena40872 0	TBD		1

**E** GARDENA SILENO Life  
CHARGING STATION



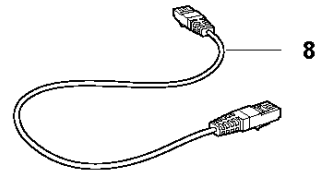
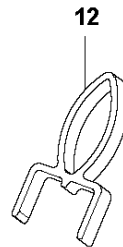
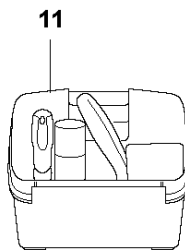
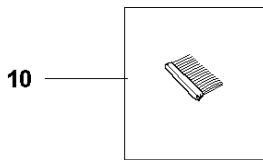
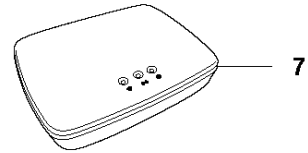
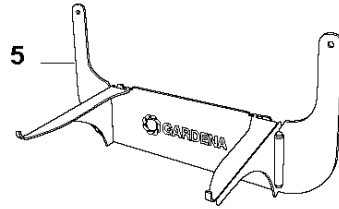
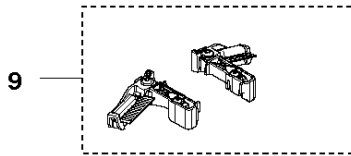
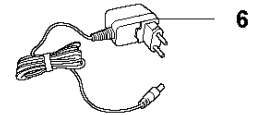
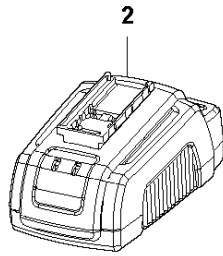
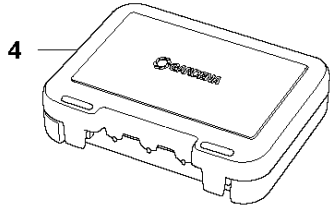
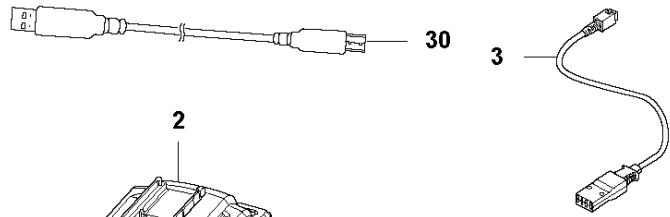
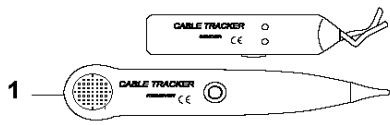
Ref	Artikelnr	Beskrivning	Anmärkning	ANT SATS AL
1	593 24 64-02	CHARGING TOWER		1
2	582 78 43-01	PLATTA		1
3	593 30 72-01	HATT		1

**F** GARDENA SILENO Life  
INSTALLATION ACCESSORIES

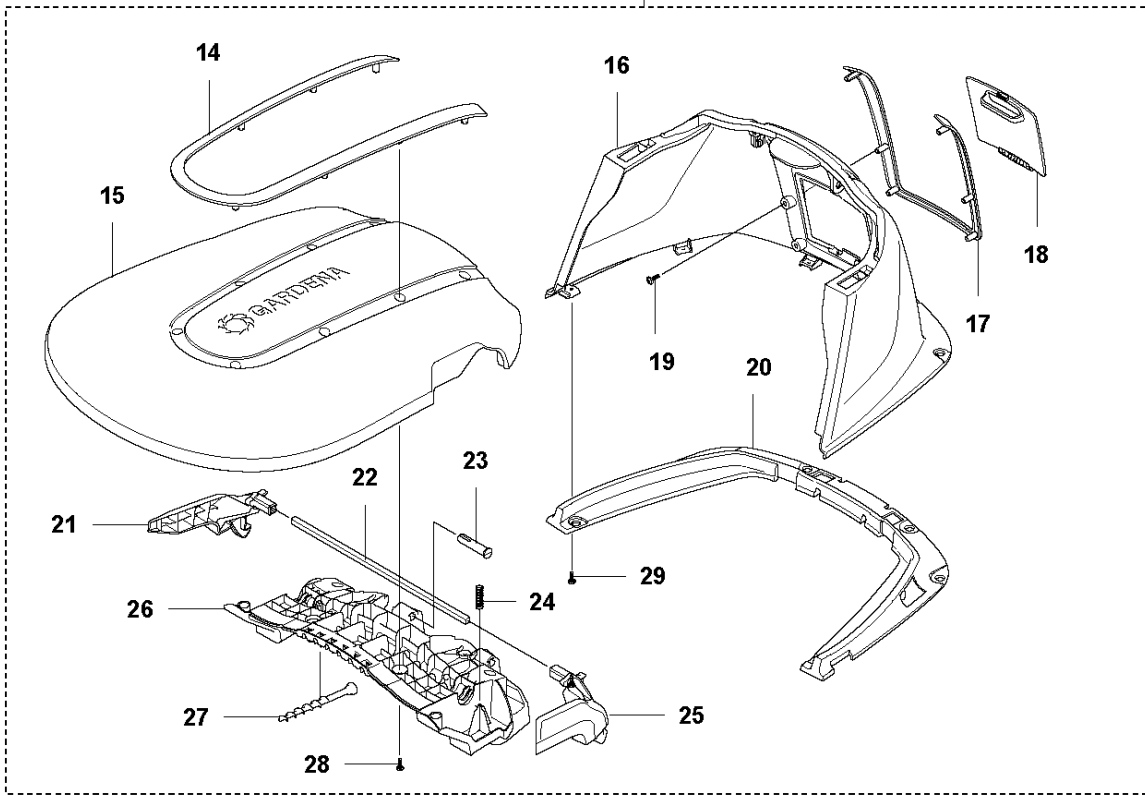


Ref	Artikelnr	Beskrivning	Anmärkning	ANT SATS AL
1	593 16 36-01	DRIVENHET	EU	1
2	590 44 22-02	DRIVENHET	UK	1
2	584 86 26-01	DRIVENHET	EU	1
2	590 44 22-03	DRIVENHET	CH	1
3	579 82 51-01	KABLAGE KPL	Low Voltage Cable 20 m	1
3	579 82 51-02	KABLAGE KPL	Low Voltage Cable 10 m	1
3	579 82 51-04	KABLAGE KPL	Low Voltage Cable 5 m	1
3	579 82 51-03	KABLAGE KPL	Low Voltage Cable 3 m	1
4	966 80 98-01	KLAMMER	100 pcs, Gardena Blister	1
4	Gardena40902 0	TBD		
5	575 23 86-06	SCREW KIT		1
6	967 10 48-01	VAJER	50 m, Gardena Blister	1
6	Gardena40582 0	TBD		1
6	966 80 96-01	VAJER	150 m, Gardena Blister	1
6	Gardena40882 0	TBD		1
7	580 48 91-01	KNIV	4087-00.701.00	1
7	966 80 95-01	KNIV	9 pcs, Gardena Blister	1
7	Gardena40872 0	TBD		1
8	535 12 90-01	KOPPLING		1
9	501 98 02-01	KOPPLING		1
10	966 80 97-01	KOPPLING	2 Connectors+6 Splices, Gardena Blister	1
10	Gardena40892 0	TBD		1
10	579 04 81-01	TILLBEHÖRSPÅSE	5 Connectors+5 Splices	1
11	586 27 79-01	ETIKETT		1
12	502 40 53-01	DEKAL		1
13	967 10 49-01	REPARATIONSSATS		1
13	Gardena40592 0	TBD		1
14	596 33 98-01	VERKTYG	Bit for Robotic Blades MOQ 5 pcs	1
15	595 96 34-01	KARTONG	Gardena Service Carton	1

**G** GARDENA SILENO Life  
ACCESSORIES



13



Ref	Artikelnr	Beskrivning	Anmärkning	ANT SATS AL
1	577 60 68-01	TESTUTRUSTNING	Loop Wire Interruption Detector	1
2	588 40 84-01	LADDARE	Quick Charger with Battery Test	1
3	588 20 26-01	KABLAGE KPL	Quic Charger	1
4	967 10 45-01	KOPPLING	Connector Box, Gardena	1
4	Gardena40562 0	TBD		1
5	592 61 66-01	WALL HANGER	Gardena	1
5	Gardena40452 0	TBD		1
6	501 11 90-01	DRIVENHET		1
7	596 50 55-01	AGGREGAT	19005-00.600.00	1
8	501 65 70-01	VAJER		1
9	592 61 58-01	BORSTSATS		1
10	593 37 37-01	BORSTSATS	4 pcs	1
11	967 10 43-01	MAINTENANCE KIT		1
12	593 21 56-01	GAFFEL		1
13	967 93 32-01	HUS		1
13	Gardena15020	TBD		1
15	596 23 43-01	LOCK		1
16	596 23 37-01	BASE		1
17	596 23 39-01	INSATS		1
18	596 23 40-01	LUCKA		1
19	575 54 33-14	SCREW		6
20	596 23 41-01	STÖD		1
21	596 23 46-01	HANDTAG		1
22	596 23 48-01	STÅNG		1
23	585 34 15-01	GÅNGJÄRNSPINNE		2
24	580 51 14-01	FJÄDER		1
25	596 23 47-01	HANDTAG		1
26	596 23 45-01	BALK		1
27	575 23 86-01	SCREW KIT		1
28	575 54 33-14	SCREW		8
30	577 51 81-02	KABEL		1